

H

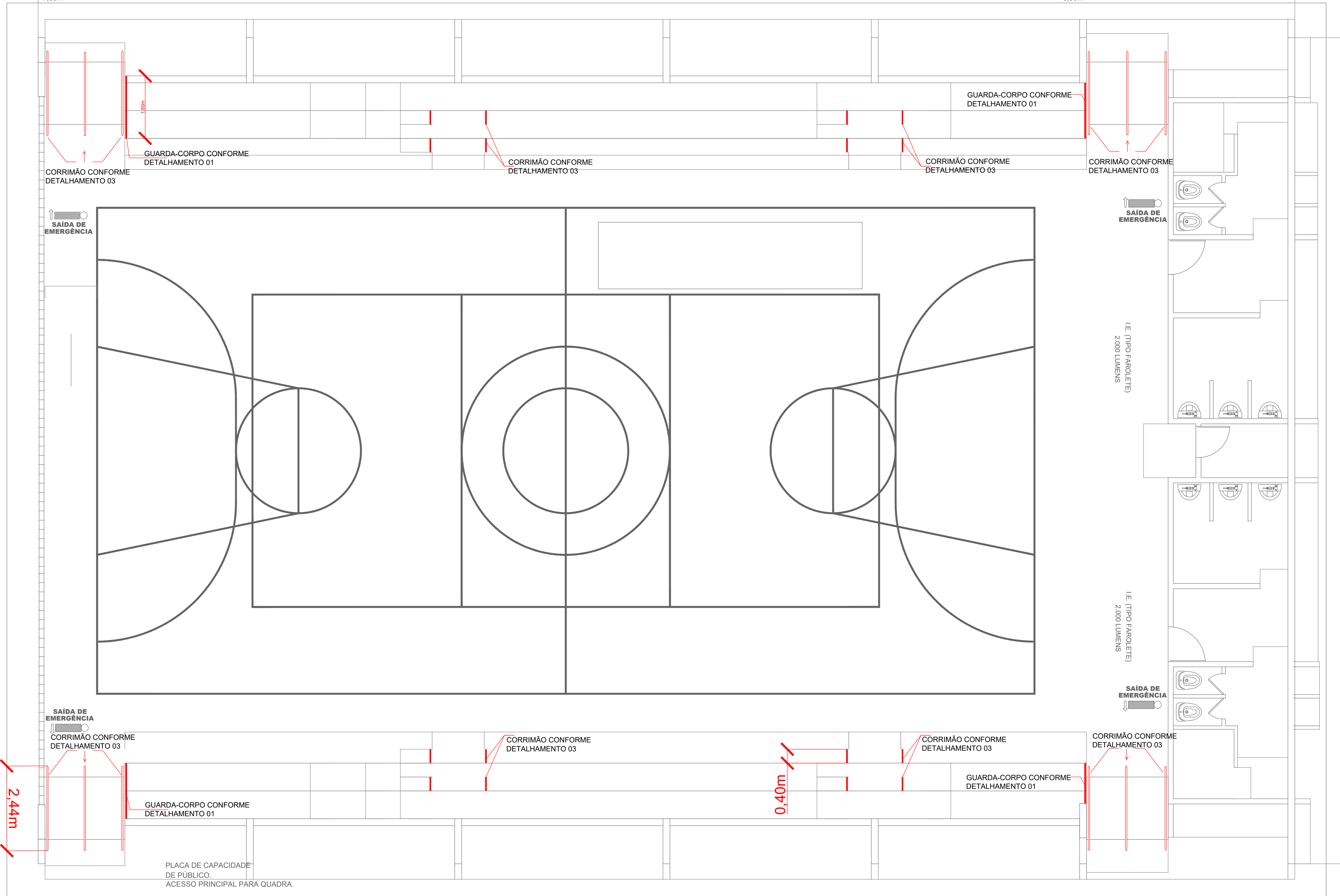
I

J

K


SAÍDAS DIRECIONADAS PARA A RUA RUI BARBOSA  
DISTÂNCIA DE CAMINHAMENTO:  
7,50m

SAÍDAS DIRECIONADAS PARA A RUA RUI BARBOSA  
DISTÂNCIA DE CAMINHAMENTO:  
8,50m



PLANTA BAIXA - QUADRA

ESCALA 1/60

CONTEÚDO	INSTALAÇÃO DE GUARDA-CORPOS E CORRIMÃOS NO COLÉGIO MENINO JESUS	FOLHA Nº	01/03	 <b>PREFEITURA MUNICIPAL DE VITORINO</b> DEPARTAMENTO DE ENGENHARIA engenharis@vitorino.pr.gov.br	
OBRA	PROJETO DE INSTALAÇÃO DE GUARDA-CORPOS E CORRIMÃOS	RESPONSÁVEL TÉCN.	Moses Dias Souza CREA/PR 71253/D		
ENDEREÇO	RUA PADRE HENRIQUE VICENZI	PROPRIETÁRIO	Marciano Votri Prefeito Municipal		
ESCALAS	1:60	ETAPA	EXECUÇÃO	DATA	08/2022

D

C

B

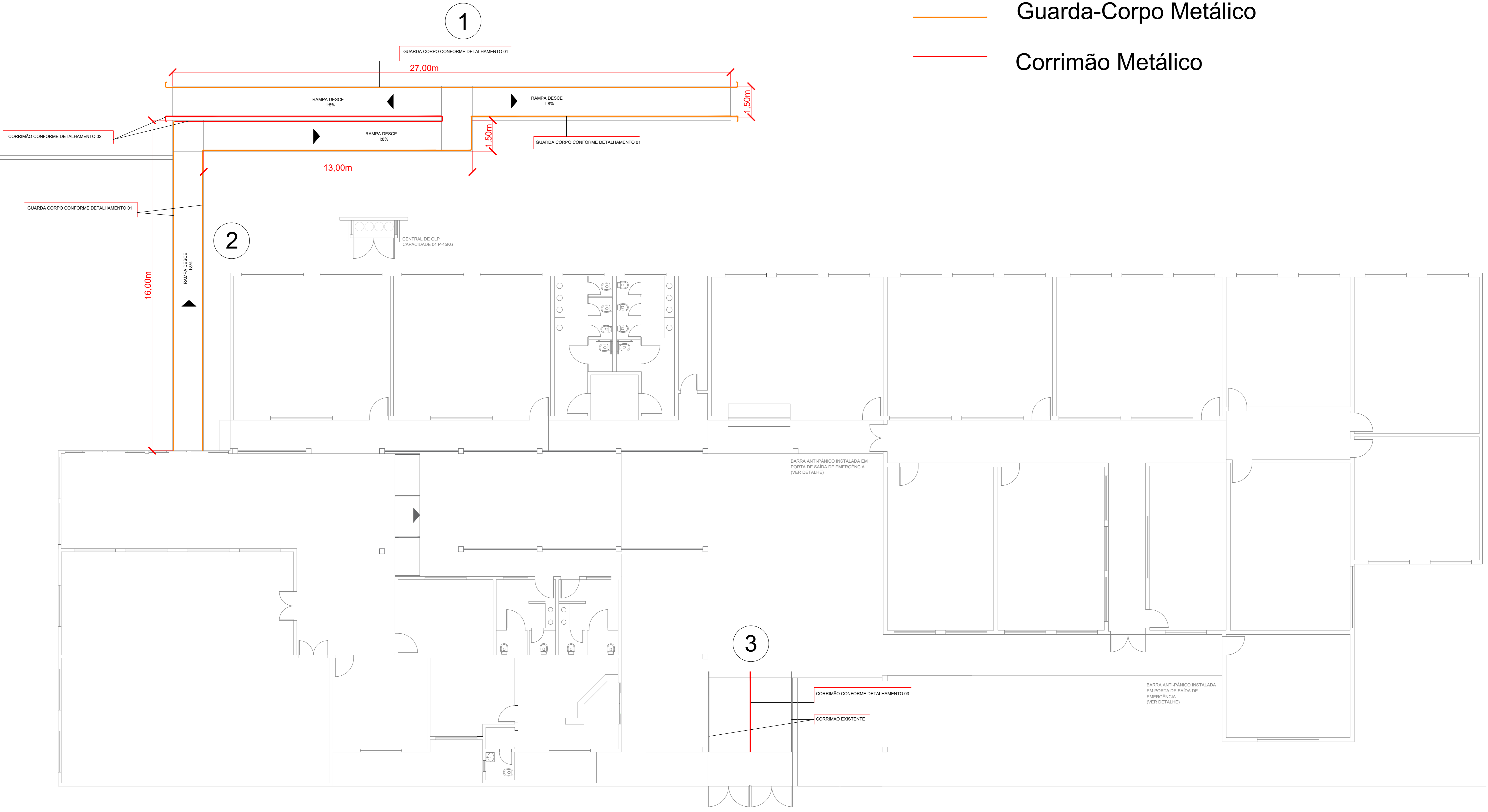
A

H

I


J

K



— Guarda-Corpo Metálico  
 — Corrimão Metálico

**PLANTA BAIXA**  
 ESCALA 1/100

CONTEÚDO	INSTALAÇÃO DE GUARDA-CORPOS E CORRIMÃOS NO COLÉGIO MENINO JESUS	FOLHA Nº	02/03	 <b>PREFEITURA MUNICIPAL DE VITORINO</b> DEPARTAMENTO DE ENGENHARIA engenharia@vitorino.pr.gov.br
OBRA	PROJETO DE INSTALAÇÃO DE GUARDA-CORPOS E CORRIMÃOS	RESPONSÁVEL	TEC.	
ENDEREÇO	RUA PADRE HENRIQUE VICENZI	PROPRIETÁRIO	Moisés Dias Souza CREA/PR 71253/D	
ESCALAS	1:100	ETAPA	EXECUÇÃO	Marciano Votri Prefeito Municipal
		DATA	08/2022	

H

I

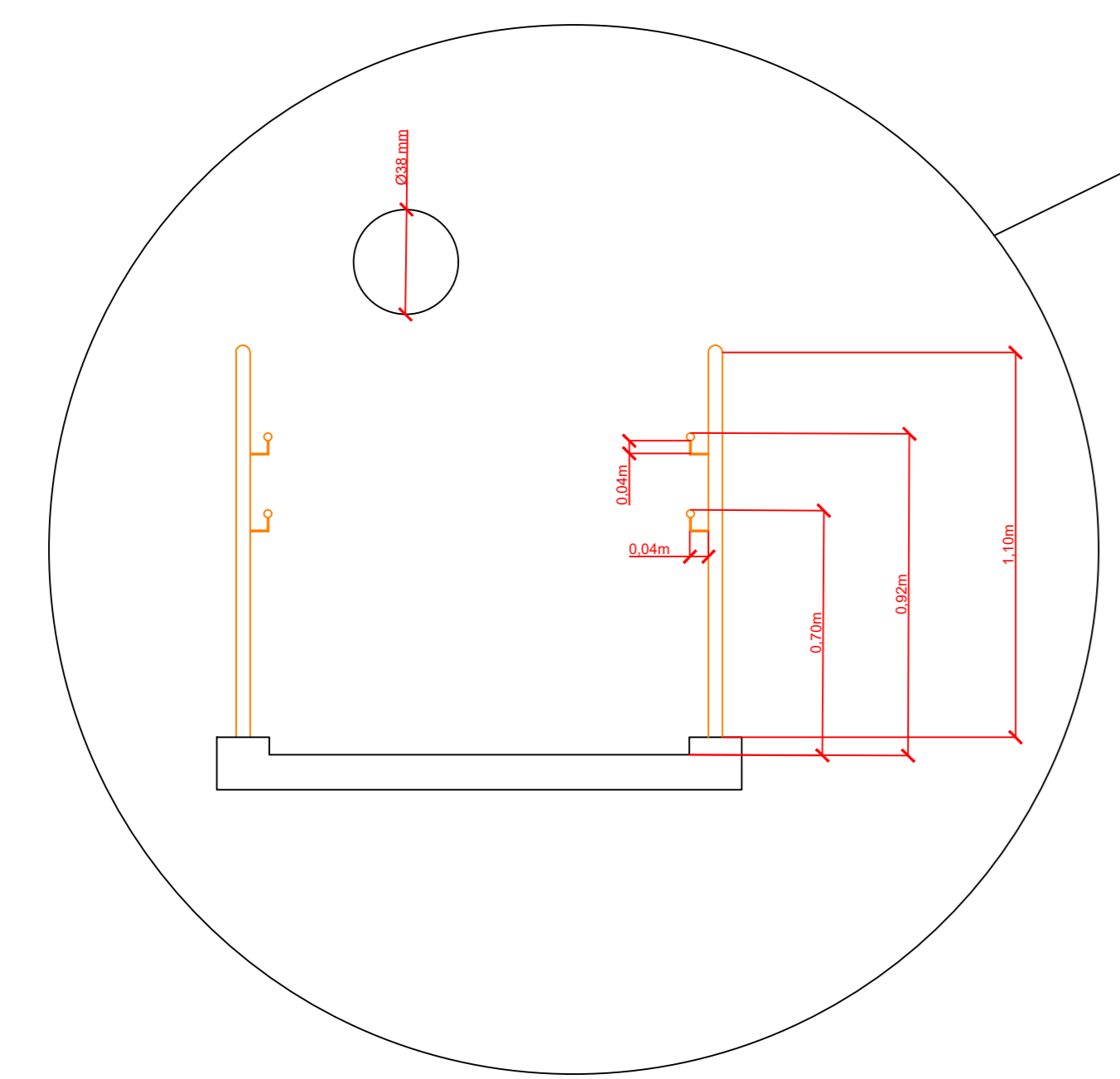
J

K

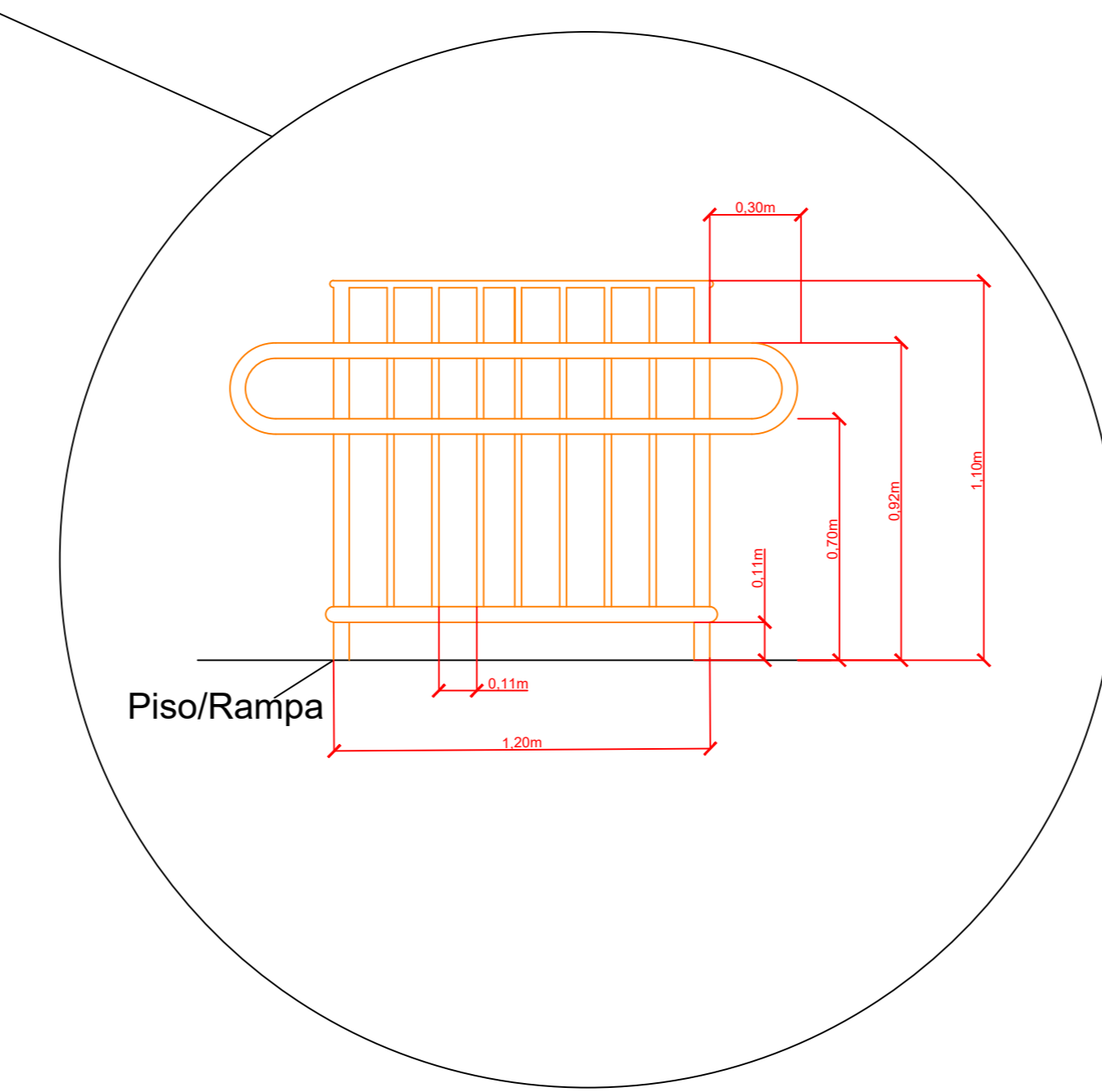
D

### Detalhamento 01

#### Guarda-Corpo

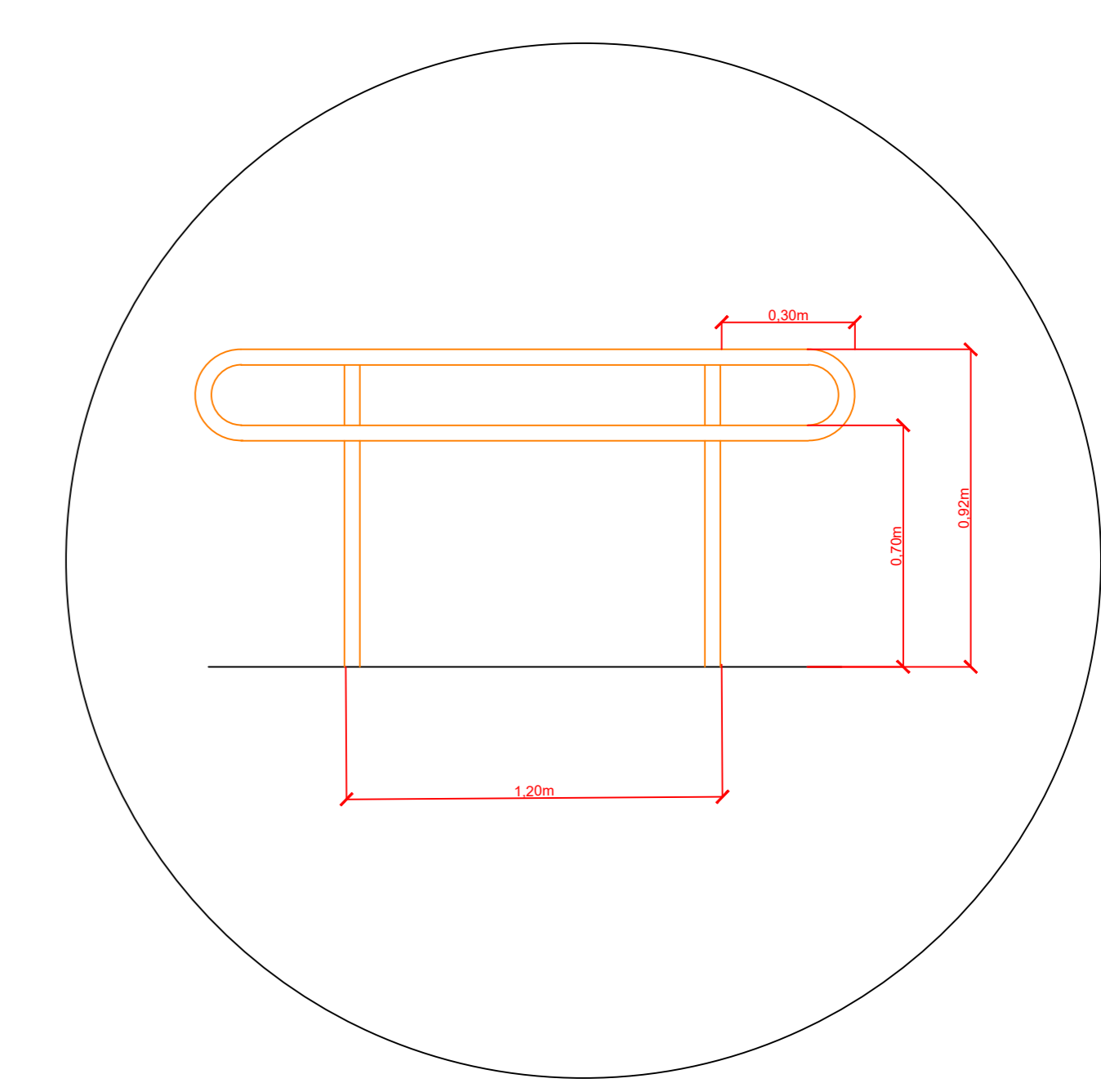


#### Perfil Guarda-Corpo



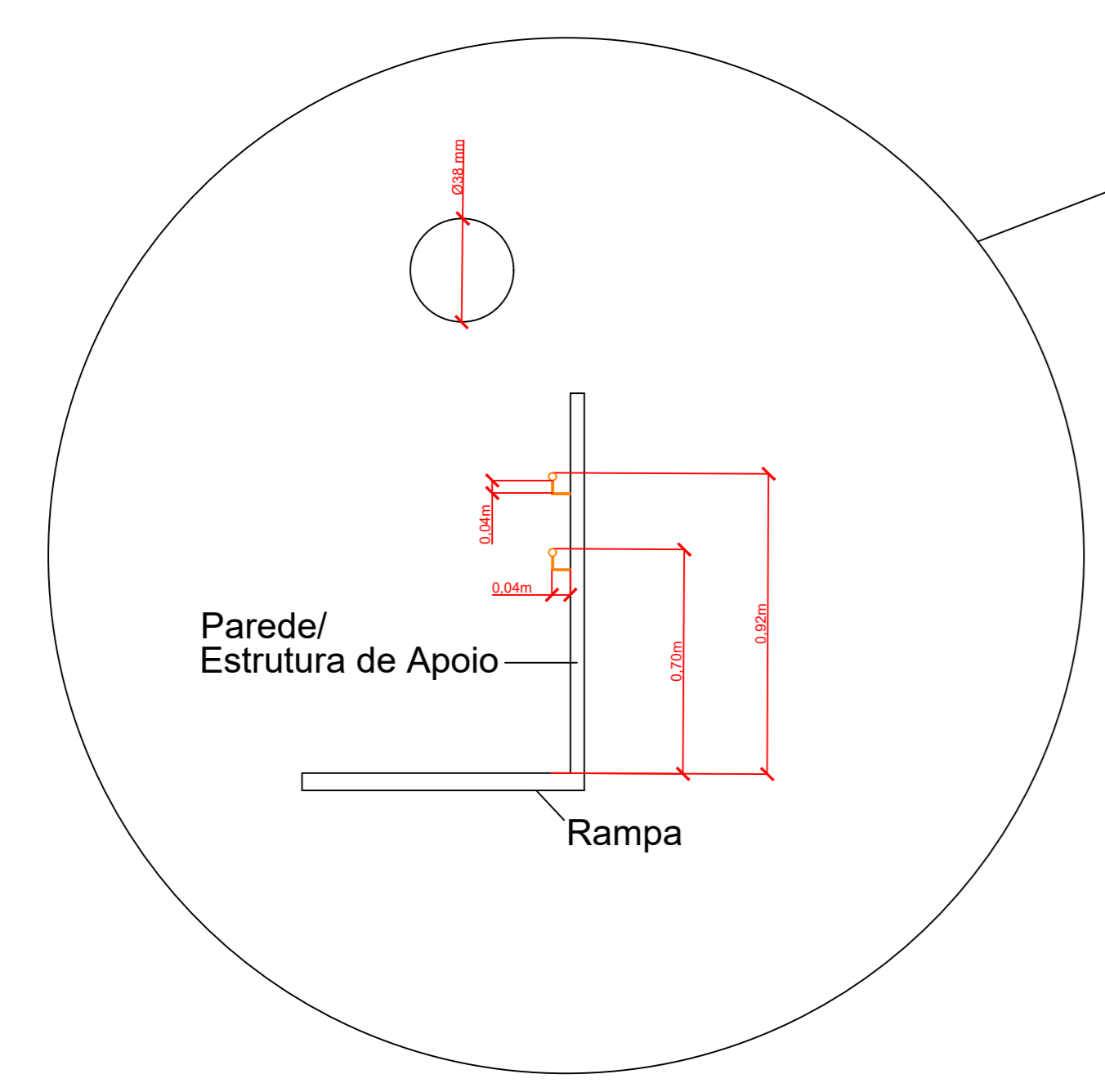
### Detalhamento 03

#### Corrimão Intermediário

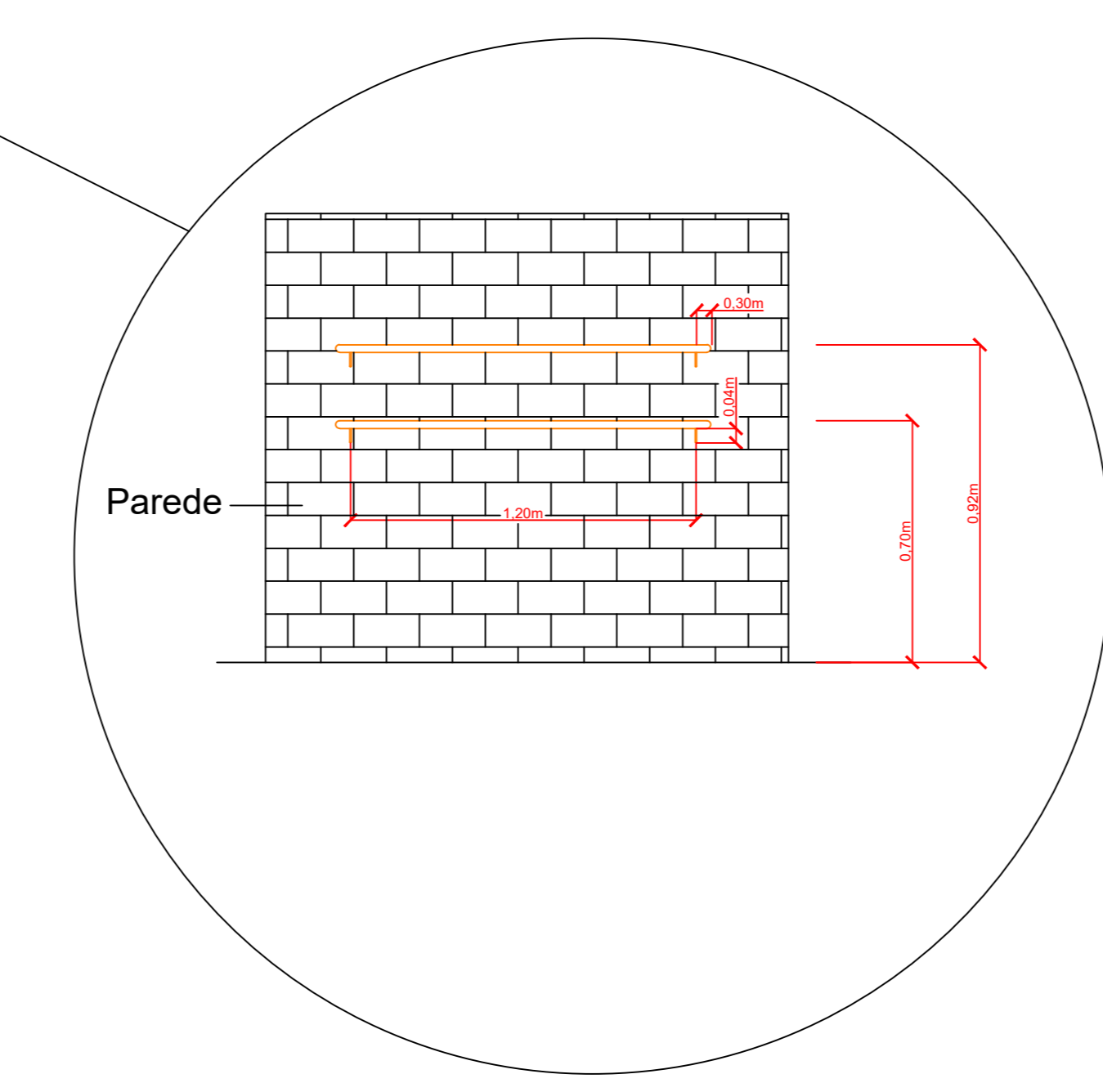


### Detalhamento 02

#### Corrimão




#### Perfil Corrimão (Na Parede)



C

B

A

CONTEÚDO	INSTALAÇÃO DE GUARDA-CORPOS E CORRIMÃOS NO COLÉGIO MENINO JESUS	FOLHA Nº	03/03	 <b>PREFEITURA MUNICIPAL DE VITORINO</b> DEPARTAMENTO DE ENGENHARIA engenharia@vitorino.pr.gov.br
OBRA	PROJETO DE INSTALAÇÃO DE GUARDA-CORPOS E CORRIMÃOS	RESPONSÁVEL	TÉC.	
ENDEREÇO	RUA PADRE HENRIQUE VICENZI	PROPRIETÁRIO	Moises Dias Souza CREA/PR: 71253/D	
ESCALAS	SEM ESCALA	ETAPA	EXECUÇÃO	Marciano Votri Prefeito Municipal
		DATA	08/2022	